

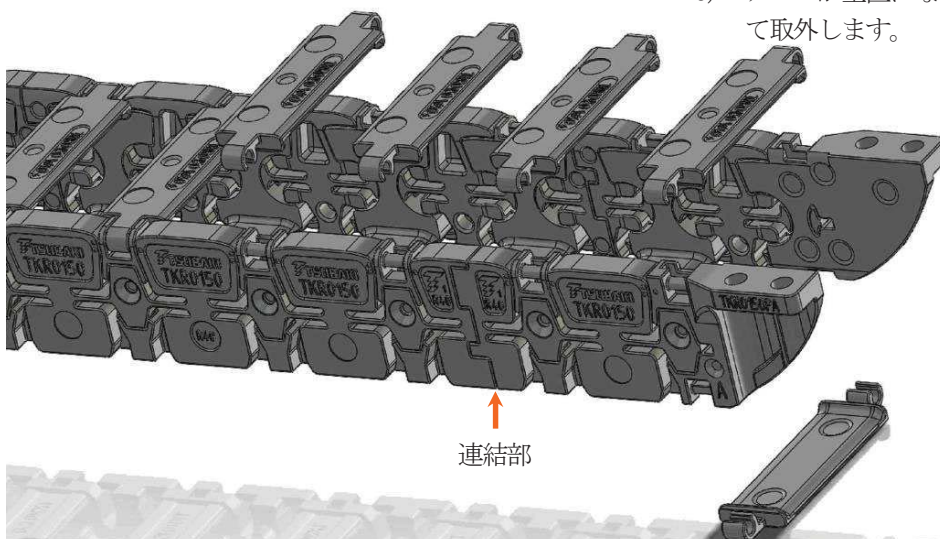
ケーブルベヤ®

TKR15H22・リンク延長方法 (旧 TKR0150)

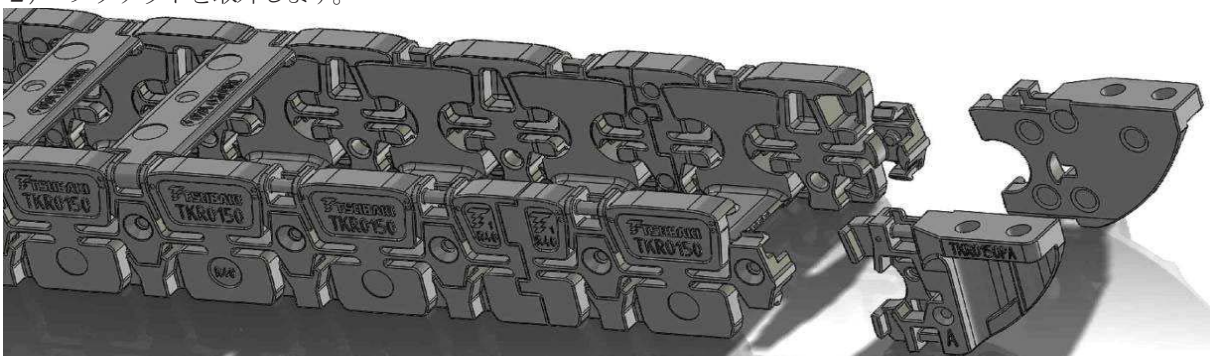
1 リンクの延長

- 1) ブラケットの内周・外周アームとブラケットから最初の外リンクの連結部分までのすべてのアームを取外します。さらにその位置から奥の2ヶのアームを取外します。

- a) 内リンクの側面のスキマにマイナスドライバーを差込んで矢印の方向にこじり、ロックを解除します。
b) アームを開いて軸を中心に回転させます。
c) アームが垂直になるまで回転させ、水平方向に引張って取外します。



- 2) ブラケットを取外します。



※外リンクが2mm程度浮き上がればロックは解除されています。

- a) 内周・外周のアームを取外し※、外周側のブラケットのスキマにマイナスドライバーを差込んで矢印の方向にこじり、ロックを解除します。



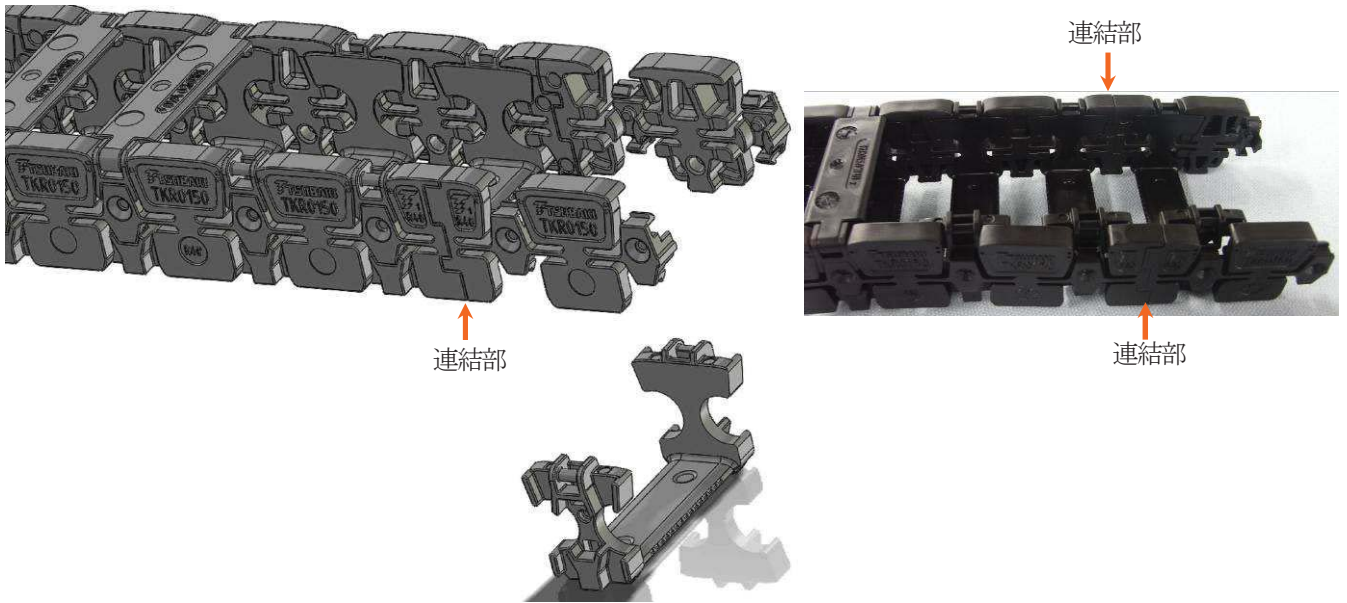
- b) 手順1)と同様に、内周側のロックを解除し、片側のブラケットを取外します。



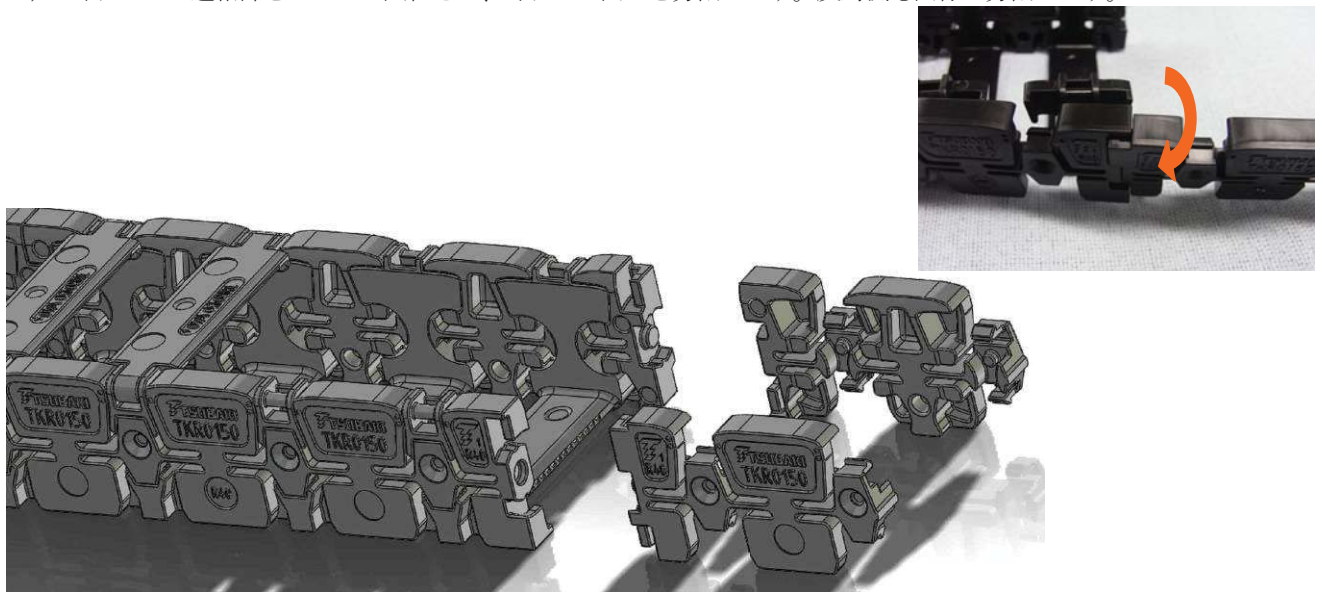
- c) 手順1)・2)と同様に、もう一方のブラケットを取外します。



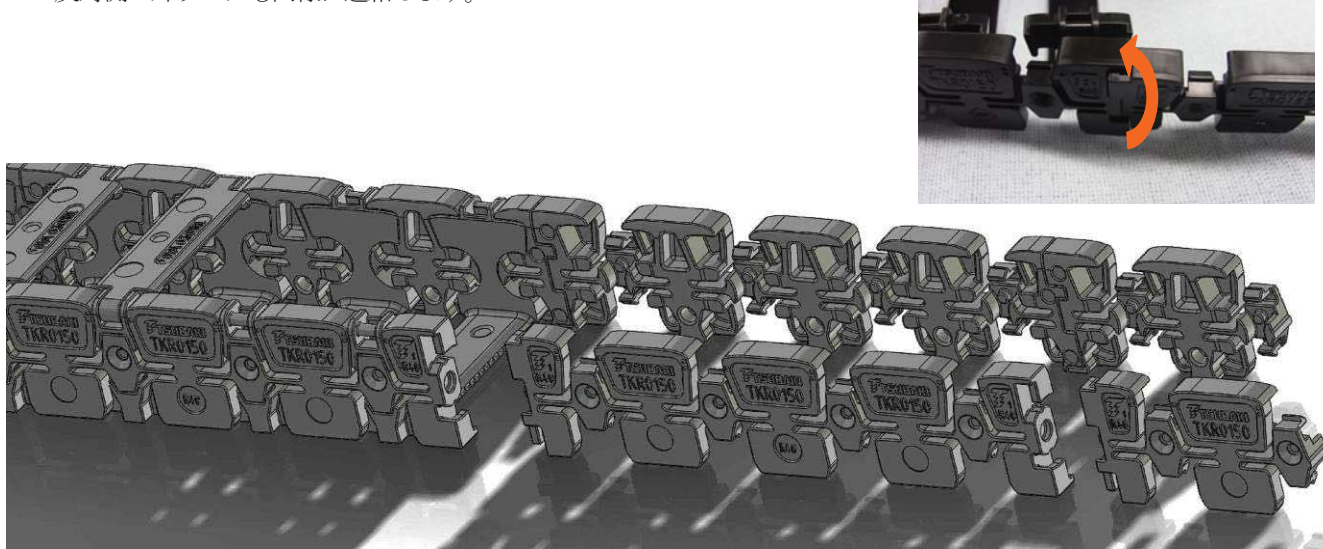
- 3) 外リンクと内リンクのロックを連結部まで解除し、さらに2ヶの内リンクとのロックを解除します。
 反対側も同様に、連結部までロックを解除し、内リンクを外します。(取外し方法は、手順2)を参照。)



- 4) 外リンクの連結部をねじって回転させ、外リンク同士を分割します。反対側も同様に分割します。



- 5) 外リンクの連結部に延長用の外リンクを押し付けながら時計回りに90度回転させて連結します。
 延長用の外リンクに手順2)で分割した外リンクを連結します。
 反対側の外リンクも同様に連結します。

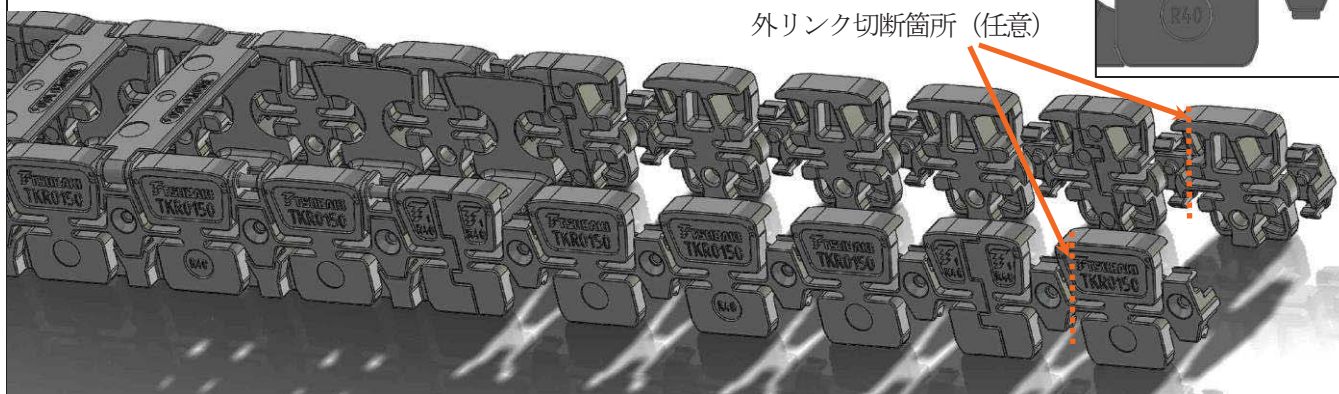


6) 所定のリンク数になるように外リンクを切断します。

※ ニッパーやカッターナイフで下図のように切断してください。
(板バネ部の飛び出しは1mm以下)



外リンク切断箇所 (任意)



7) 外リンクの外周側のツメを内リンクの外周側のスキマに差込みます。

外周側のツメ



8) 外リンクの内周側のツメを押し込みながら内リンクの内周側のスキマに差込み、外リンクと内リンクを指で挟んで押し込むと、カチッと音がします。同様に片方の外リンクにすべての内リンクを取付けます。



9) 同様に反対側の外リンクとブラケットを取付けます。

10) アームおよびブラケットアーム (内周・外周) を取付けます。