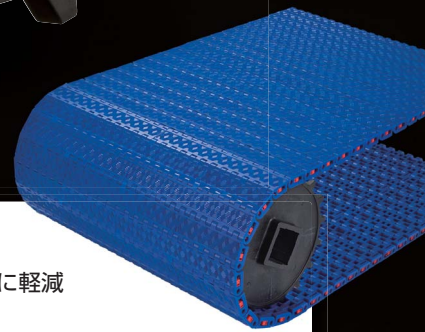
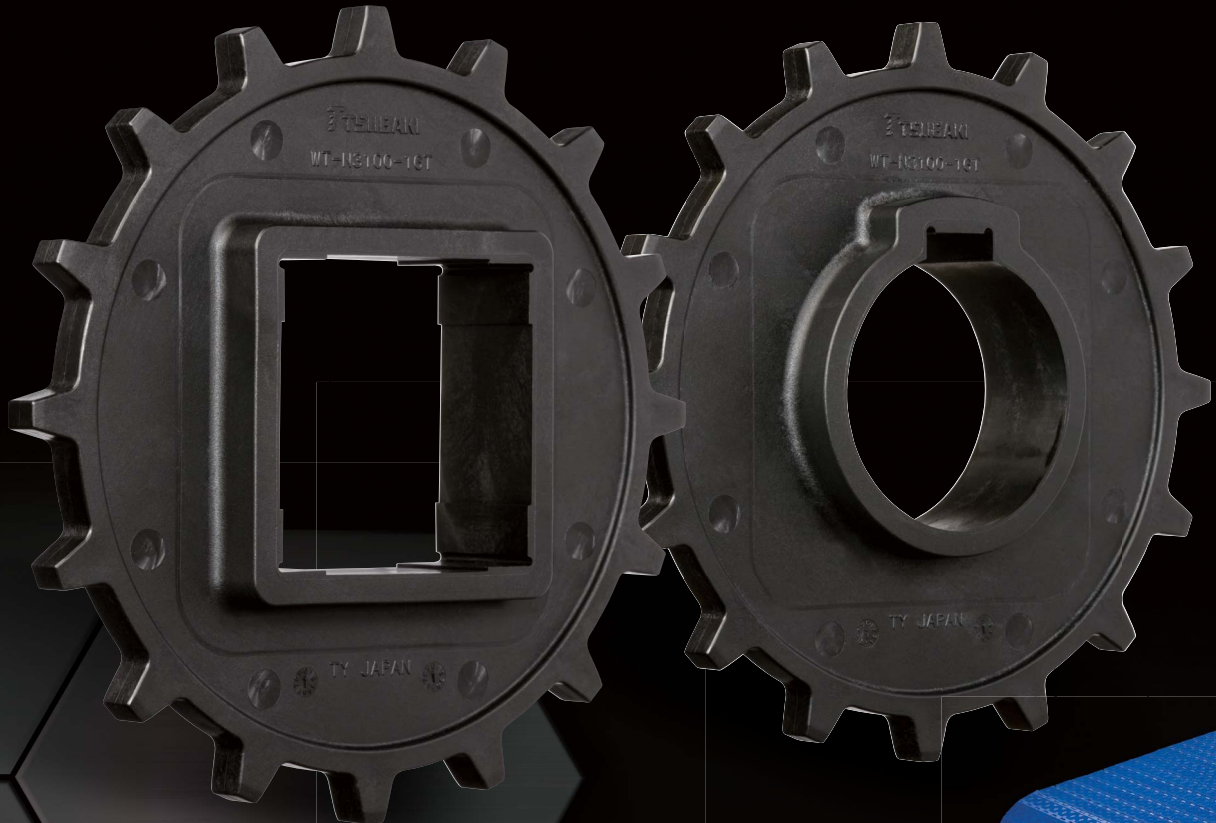


つばき

プラスチックモジュラーチェーン

WT3109-W形用sprocket

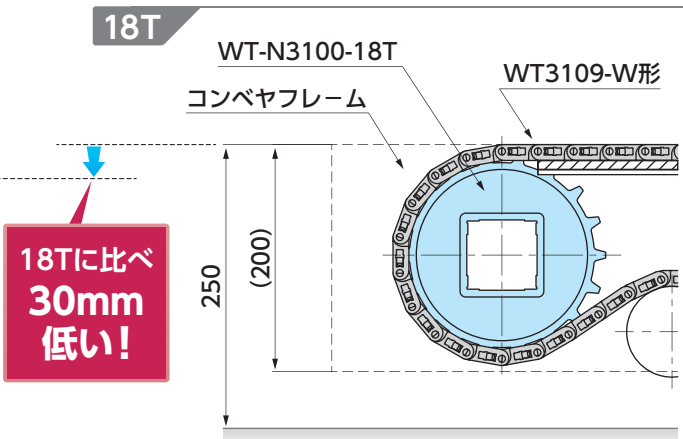
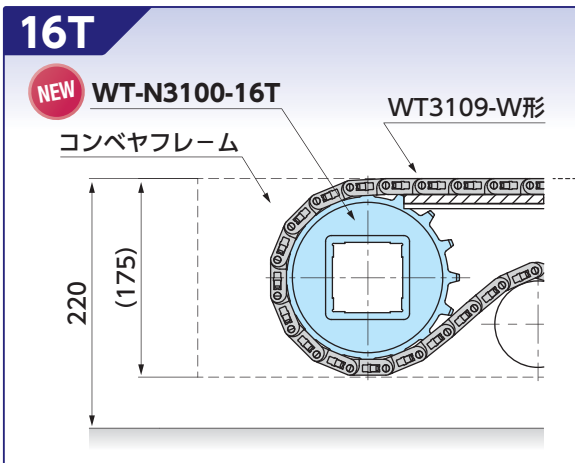
品種
 拡大



新たに 歯数16Tをラインアップ

コンベヤ高さ220mmを実現!!

低床マンコンベヤ[®]では作業者の昇降負担を大幅に軽減
 ※工場で組立工程等に使用される人員搬送装置



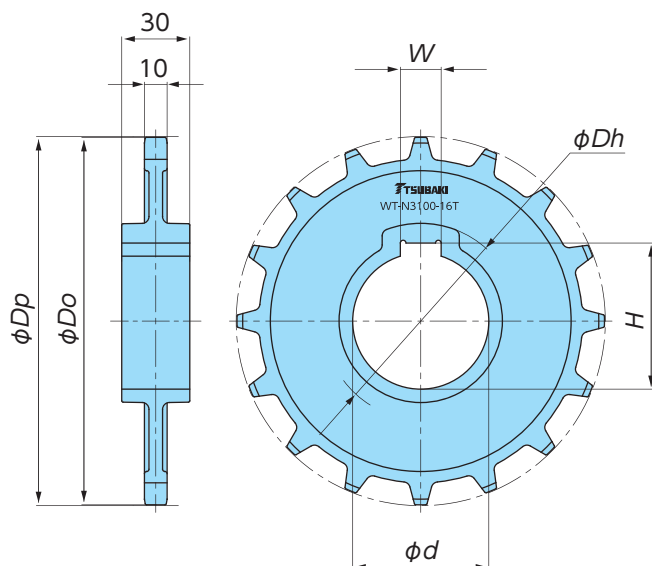
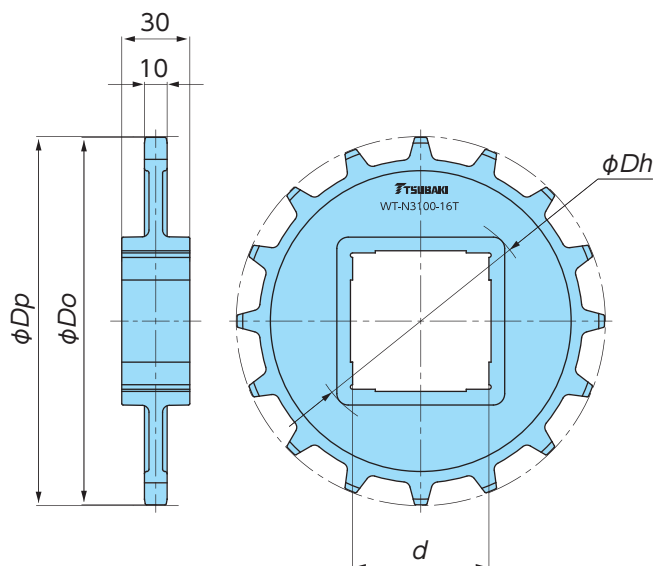
スプロケット



WT-N3100-16T (角穴) **NEW**



WT-N3100-16T (丸穴) **NEW**



形番	歯数	ピッチ円直径 Dp	外径 Do	軸穴形状	軸寸法 d	キー溝		ハブ直径 Dh	概略質量 kg	形	材質
						W	H				
WT-N3100-16T40S	16	162.75	162	四角	40	—	—	73	0.18	一体形	強化ポリアミド (外観色：ブラック)
WT-N3100-16T60S				四角	60	—	—	101			
WT-N3100-16T60				丸	$\phi 60$	18	64.4	86			

- 注) 1. 注文生産品です。
 2. 使用温度範囲は-20℃～80℃となります。
 3. 角穴スプロケット、丸穴スプロケットは、チェーンとコンベヤの熱膨張差、チェーンとスプロケットの据付誤差を吸収するため、シャフトとはルーズフィットとしています。
 4. 人員搬送装置に使用される場合は、装置側に安全のための保護装置を設けてください。

本リーフレット記載以外の取扱い、コンベヤ設計資料は
 Bulletin No.18176「つばきトップチェーン」または
 Bulletin No.16161「つばきプラスチックモジュラーチェーン WT3109-W形」を
 ご参照ください。



株式会社 椿本チエイン トップチェーンCS

TEL (03) 3445-8644 FAX (03) 3445-8636

ホームページアドレス <http://www.tsubakimoto.jp>

本書に記載のロゴマークおよび商品名は株式会社椿本チエインまたはグループ会社の日本および他の国における商標または登録商標です。